

SH 30 S, SH 50 S, SH 80 S, SH 100 S, SH 120 S, SH 150 S SHZ 30 S, SHZ 50 S, SHZ 80 S, SHZ 100 S, SHZ 120 S, SHZ 150 S

**НАКОПИТЕЛЬНЫЕ ВОДОНАГРЕВАТЕЛИ ЗАКРЫТОГО ТИПА
для настенного монтажа**

Руководство по монтажу и эксплуатации

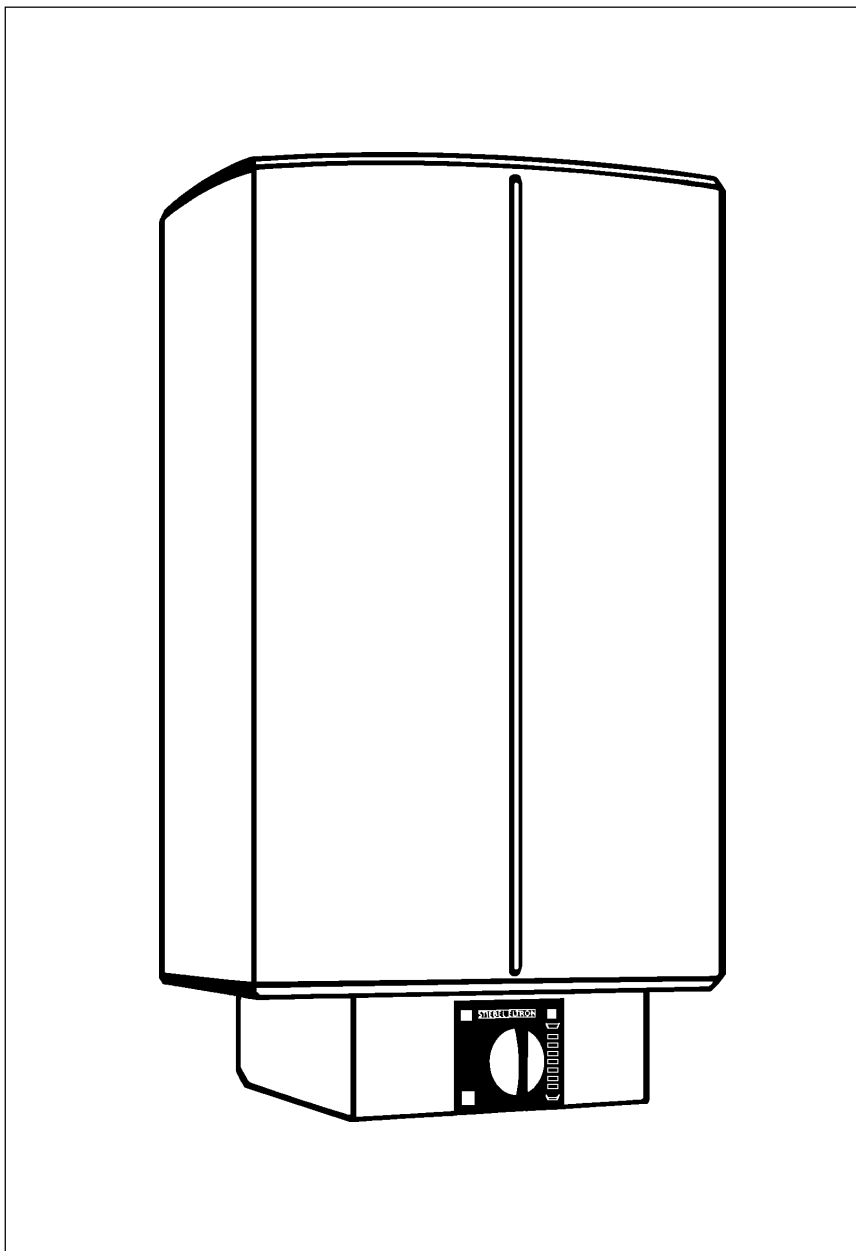


Рис. 1

Содержание:

Основные правила установки оборудования Stiebel Eltron	2
Руководство по эксплуатации	2
Технические данные	4
Руководство по монтажу	5
Ввод в эксплуатацию	9
Сервисное обслуживание	9
Гарантия	11



Монтаж прибора, первый ввод в эксплуатацию и техническое обслуживание может осуществляться только квалифицированным специалистом в соответствии с требованиями, содержащимися в данном руководстве.

Основные правила установки оборудования Stiebel Eltron

Требования к проектированию, мон-тажу и эксплуатации оборудования определяются следующими основными документами:

- Правилами устройства электроустановок (ПУЭ);
- ГОСТ Р 50571.1-13 "Электроустановки зданий";
- СНиП 3.05.06-85 "Электротехнические устройства";
- Инструкцией по электроснабжению индивидуальных частных домов и других частных сооружений;
- Правилами эксплуатации электроустановок потребителей (ПЭЭП);
- Правилами техники безопасности при эксплуатации электроустановок потребителей (ПТБ);
- Гражданским кодексом;
- Другими нормативными документами;
- Проектирование, монтаж и эксплуатация оборудования должна осуществляться организациями (лицами) имеющими лицензии на данный вид деятельности, прошедшими обучение и имеющими допуск на данный вид работ.

При установке водонагревателей необходимо соблюдать следующие требования, невыполнение которых могут привести к преждевременному выходу из строя оборудования:

- качество энергоснабжения;
- наличие блуждающих токов на водопроводных трубах;
- монтаж водонагревателей диэлектрическими жесткими трубами (гибкая армированная проводка считается временным подключением и не рекомендуется), при использовании токопроводящих труб необходимо использовать диэлектрические вставки;
- установку штатных групп безопасности для напорных накопительных водонагревателей;
- установку штатных смесителей для безнапорных водонагревателей;
- точное соблюдение электрического подключения оборудования (L/N/PE- см. электрические схемы подключения);
- строгое соблюдение руководств по монтажу и эксплуатации.

Несоблюдение перечисленных требований являются одним из мотивов к отказу от гарантийных обязательств

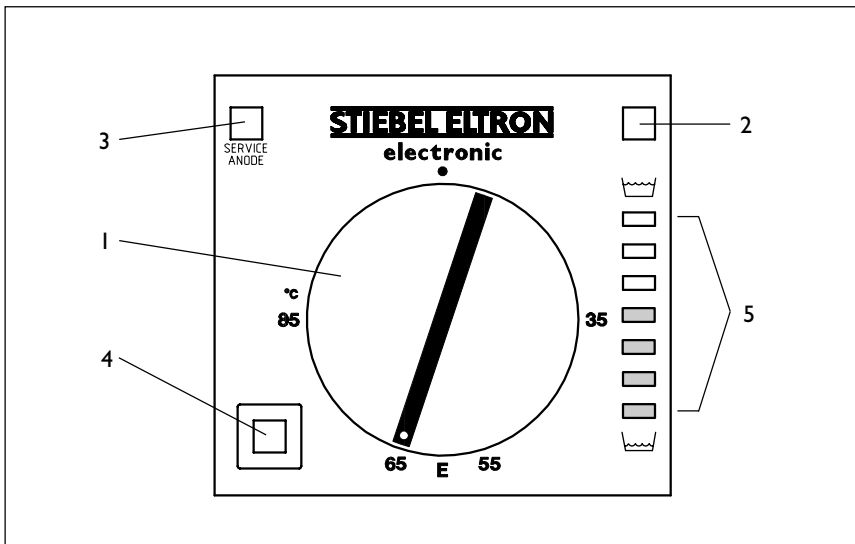


Рис. 2

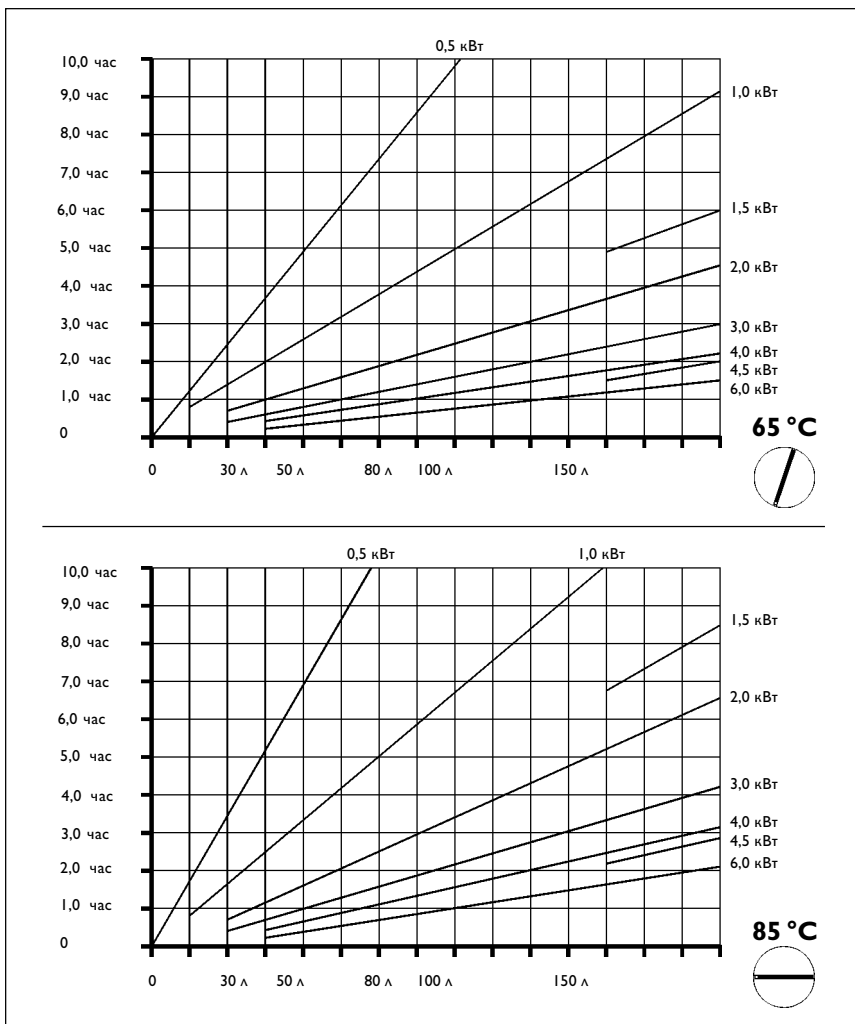


Рис. 3

Руководство по эксплуатации

для пользователя и специалиста

Функционирование

Настенный накопительный водонагреватель типа SH 30-150 S предназначен для снабжения горячей водой одной или нескольких водозаборных точек. Температура воды регулируется в диапазоне от 35 до 85 °C и поддерживается с помощью термостата. Возможность ограничения максимальной температуры см. на стр.7. Продолжительность нагрева в зависимости от объема водонагревателя и выбранной мощности представлена на рис.3 (температура приточной холодной воды - 15 °C). Водонагреватели SHZ...S имеют режим быстрого подогрева (удвоенная мощность), а также могут функционировать в режиме "бойлер", когда температура воды не поддерживается с помощью термостата, а каждый нагрев включается вручную.

Эксплуатация

Ручка выбора температуры (рис.2, поз.1)

● = холодно (см. также указание "Опасность замерзания" на стр.5).

E = 60 °C, рекомендуемая энергосберегающая ступень, гарантирующая низкое образование накипи.

85 °C = максимально возможная температура.

Фактическая температура может незначительно отличаться от заданной величины, что обусловлено различием систем регулировки температуры.

Сигнальная лампочка на панели управления (рис.2, поз.2) загорается в процессе нагрева у приборов марки SH...S или в режиме быстрого подогрева у приборов SHZ...S.

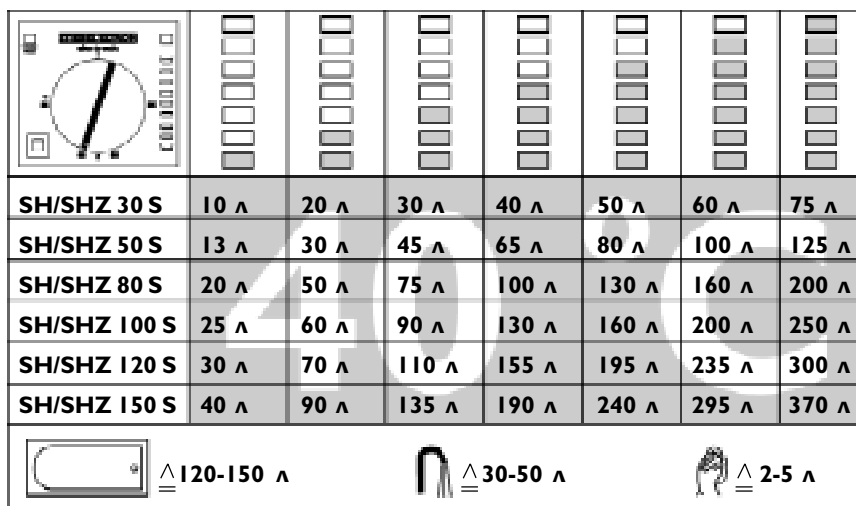


Рис. 4

Вода t° 40 °C	Ванная	Душ
300 л		
200 л		
160 л		
120 л	—	
80 л	—	
40 л	—	
25 л	—	—
	Мытье рук	

Рис. 5

Совет, позволяющий экономить энергию

Датчик наличия горячей воды позволяет Вам оптимально, экономя энергию, пользоваться горячей водой в соответствии с Вашими потребностями. Начиная устанавливать температуру с 65 °С. Если после самого значительного водозабора (например, наполнение ванны) горит больше чем один световой индикатор, то снизьте установленную температуру. Эту процедуру повторяйте до нахождения оптимального значения температуры. Таким образом Вы выясните оптимальную низкую температуру воды в водонагревателе и снизите до минимума возможные затраты энергии.

Датчик наличия горячей воды (рис.4)

Электронный датчик наличия горячей воды с семью световыми индикаторами на панели управления (рис.2, поз.5) информирует Вас о количестве горячей воды, имеющейся в Вашем распоряжении в данный момент.

Изображение на рис.4 расшифровывает показания датчика, показывая, какое количество смешанной воды температурой 40 °С (при температуре приточной холодной воды 15 °С) Вы получите.

Количество смешанной воды зависит от объема водонагревателя, температуры, установленной ручкой выбора температуры на панели управления водонагревателя и

от температуры входящей холодной воды.

Пример (см.рис.4):

Если на панели водонагревателя SH 80 S горят шесть световых индикаторов, это означает, что в наличии имеется примерно 160 литров воды температурой 40°С. Это означает, что резервуар имеет достаточно воды для наполнения ванны.

Среднее потребление горячей воды на ванну, душ и мытье рук (рис.5)

С помощью световых индикаторов и рис.5 Вы можете определить, достаточно ли в данный момент воды в водонагревателе, либо следует подождать завершения нагрева.

Внимание! При высокой температуре существует опасность ожога паром!

- Необходимо регулярно проводить тех.обслуживание прибора и предохранительного клапана.
- Регулярно контролируйте Вашу арматуру; известковый налет на водозаборной арматуре удаляйте обычными, имеющимися в торговой сети, средствами для удаления известкового налета.

Водонагреватель является прибором напорного типа и находится под давлением водопровода. Во время нагрева из предохранительного клапана капает вода, что является следствием расширения воды в процессе нагрева. В случае, если после окончания нагрева вода продолжает капать, следует проинформировать об этом специалиста.

В случае загорания сигнальной лампочки "Service Anode" на панели управления, пожалуйста проинформируйте об этом специалиста.

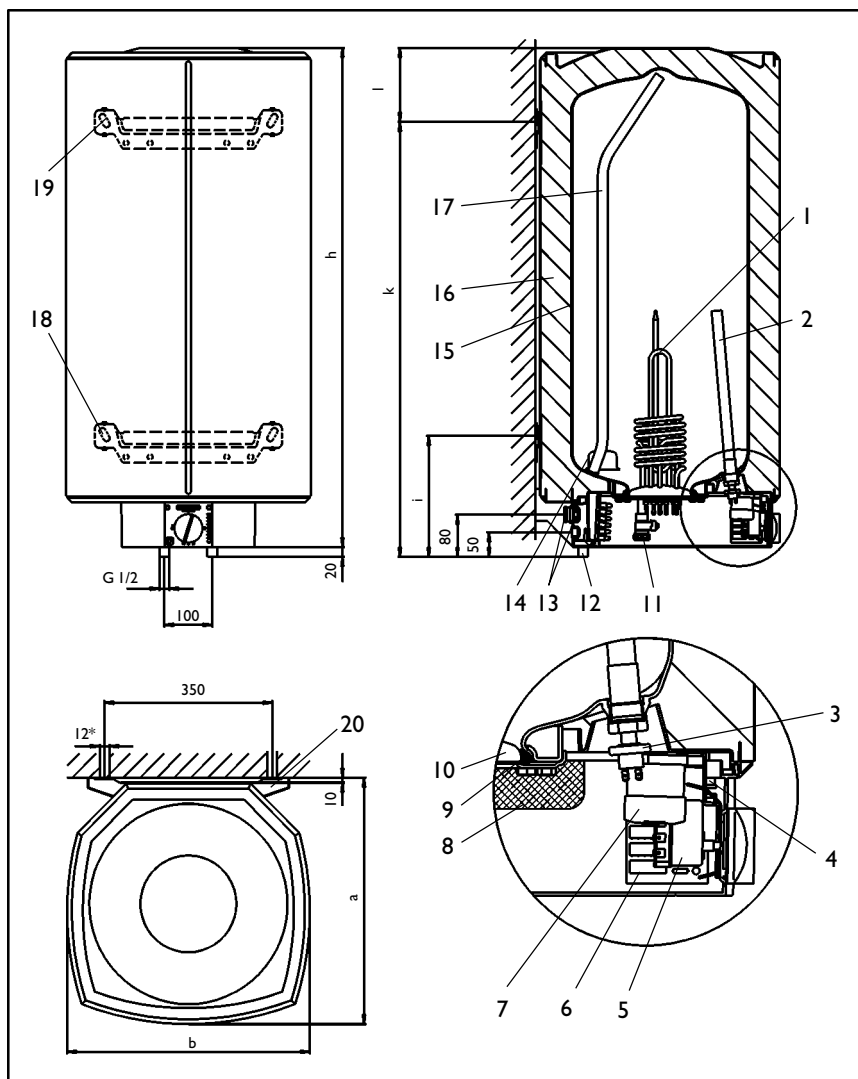


Рис. 6

Модель	SH 30 S SHZ 30S	SH 50 S SHZ 50S	SH 80 S SHZ 80S	SH 100 S SHZ 100 S	SH 120 S SHZ 120S	SH 150 S SHZ 150S	
Емкость	30	50	80	100	120	150	
Вес нетто	23,5	30	44	45	50	62,5	
Раз- меры	a мм	420	510	510	510	510	
	b мм	410	510	510	510	510	
	h мм	750	1030	1030	1030	1090	1425
	i мм	-	-	-	-	300	300
	k мм	700	600	900	900	900	1100
	l мм	70	140	150	150	310	345

Табл. I

Опасность замерзания

Если ручка выбора температуры находится в положении ● (“холодно”), прибор защищен от замерзания, однако защита не распространяется на предохранительные клапана и подводящие трубы водопровода. У приборов SHZ...S, функционирующих в режиме “бойлер”, защита от замерзания отсутствует.

Обслуживание и уход

Для ухода за корпусом достаточно протирать его влажной тканью. Не используйте щелочные или растворяющие средства!

Технические данные

- 1 нагревательный тэн
 - 2 антикоррозионный анод
 - 3 датчик давления антикоррозионного анода
 - 4 кнопка быстрого подогрева (только в SHZ 30-150)
 - 5 термостат, комбинированный с предохранительным температурным выключателем
 - 6 электронный индикатор наличия горячей воды
 - 7 пускатель (только в SHZ 30-150)
 - 8 изоляция нагревательного тэна
 - 9 уплотнение
 - 10 основание нагревательного тэна
 - 11 сливной вентиль с подсоединением для шланга G 3/4 (только в SH(Z) 50-150)
 - 12 подсоединительные штуцеры
 - 13 подвод электрокабеля
 - 14 приток холодной воды
 - 15 бак
 - 16 теплоизоляция
 - 17 выходная труба
 - 18 нижняя навесная планка (только в SH(Z) 120/150)
 - 19 верхняя навесная планка
 - 20 декоративная заглушка
- * - диаметр болта
- Водонагреватель имеет вид защиты IP 25 (защита от струй воды).

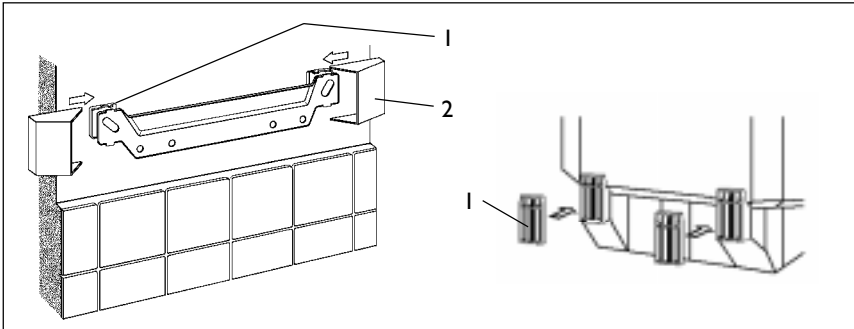


Рис. 7

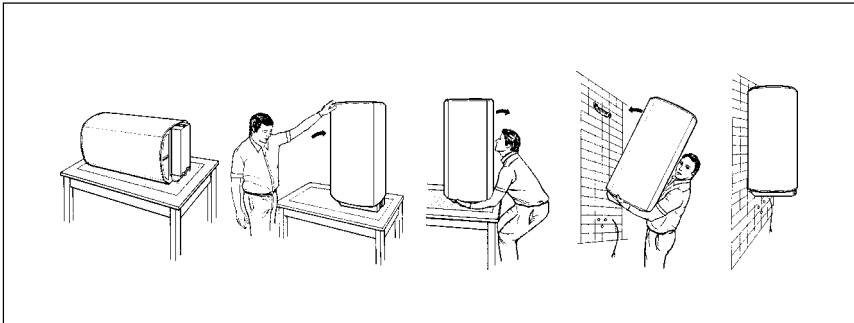


Рис. 8

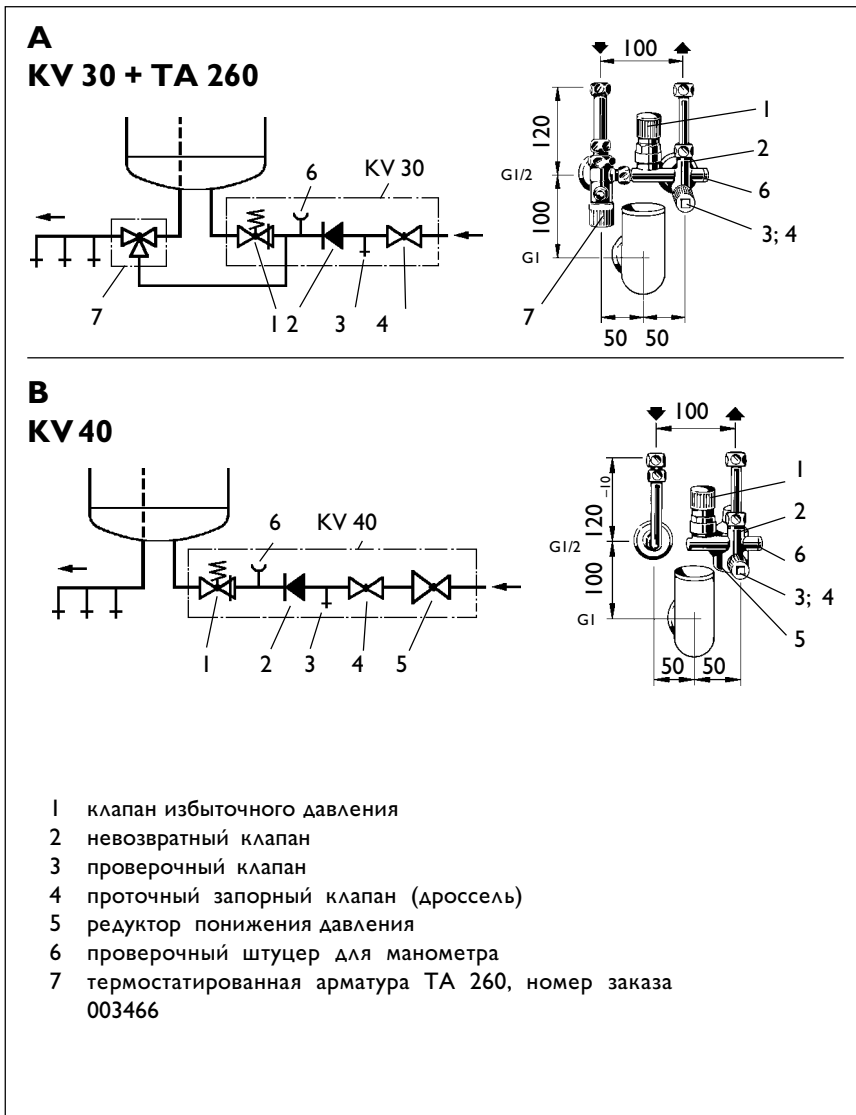


Рис. 9

Руководство по монтажу для специалиста

При монтаже учитывайте:

- предписания местной водоснабжающей организации;
- предписания местной организации энергоснабжения;
- данные на шильде прибора.

Место монтажа

- монтировать вертикально, как показано на рис.6;
- в помещении, защищенном от замерзания;
- вблизи водозаборных точек.

Монтаж прибора

- Смонтировать навесную планку. Использовать монтажный шаблон. Крепежный материал выбирать в соответствии с прочностью стены.
- Для приборов емкостью 120 и 150 литров требуется две навесные планки.
- Неровности стены выровнять прилегающими деталями крепежа (толщина 5 мм, рис.7, поз.1).
- Крышки надвинуть на навесные планки.

Подключение воды

Подключение воды не рекомендуется осуществлять гибкой проводкой!

Материал водопровода: пластик, металлопластик, медь, сталь. Если используются токопроводящие трубы, необходимо обеспечить их диэлектрический разрыв при помощи пластика, металлопластика.

- Допустимое рабочее давление - 6 бар.
- Монтируйте предохранительные группы конструкций:
 - **KV 30**, номер заказа 000826, (давление водопровода до 4,8 бар), рис.9 А
 - **KV 40**, номер заказа 000828, (давление водопровода до 10 бар), рис.9 В

- При давлении водопровода более 10 бар требуется дополнительный редуктор давления.

На подводящей магистрали холодной воды необходима установка фильтра механической очистки с качеством не ниже 100 микрон

- Диаметр продувочной линии для стока воды выбирайте в соответствии с размерами полностью открытого предохранительного клапана. Продувочная линия должна быть открыта со стороны атмосферы.
- Продувочная линия предохранительной группы должна быть смонтирована с постоянным наклоном вниз.
- Необходимо регулярно контролировать правильность функционирования предохранительной группы.
- Количество протока установить не более 18 л/мин. (на дросселе предохранительной группы).

- При нагреве из предохранительного клапана поступает вода; обратите на это внимание пользователя.
- В случае, если предохранительный клапан при выключенном нагреве продолжает стравливать воду, то либо давление воды слишком велико, либо седло клапана загрязнено.

Ограничение максимальной температуры, рис. 10

Максимальная температура может быть ограничена для предотвращения ожога.

Рис. 10:

- 1 ручка выбора температуры
- 2 максимальная температура 85 °С
- 3 возможность перестановки температурного ограничения.

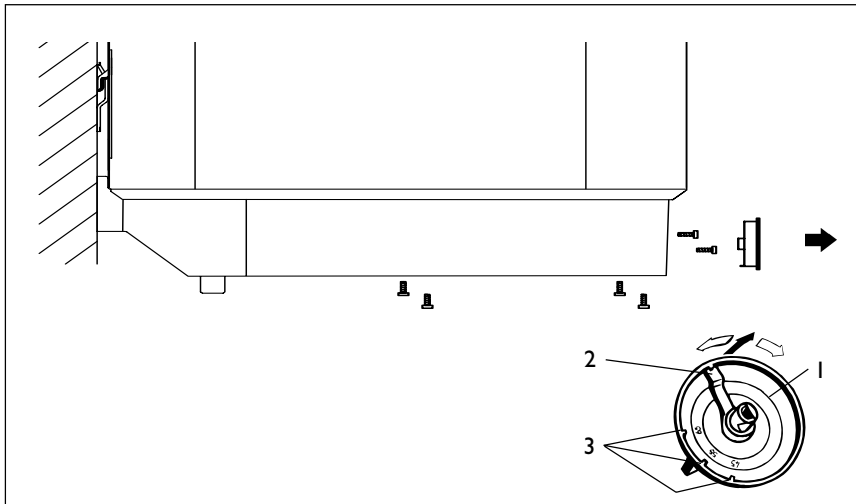


Рис. 10

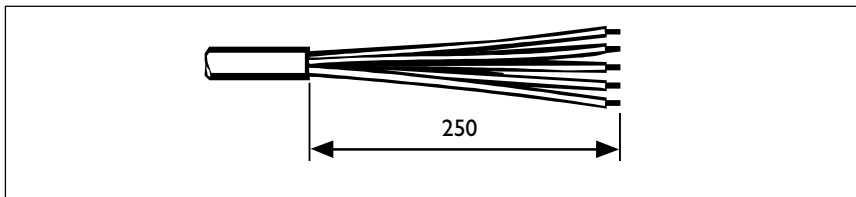


Рис. 11

Электроподключение

Прибор должен быть заземлен!

- Снять ручку выбора температуры.
- Вывернуть болты.
- Снять нижнюю крышку.
- Прибор рассчитан только на электрическое подключение со стационарно проложенным электрическим кабелем, предназначенным только для данного прибора.
- Должна быть предусмотрена возможность разделения фазных контактов от сети по всем полюсам на расстояние трех миллиметров, например с помощью предохранителей.
- Желаемую мощность следует подключать в соответствии со схемами подключения. В приборах типа SH следует установить перемычку (рис. 13, клеммы 8-10).
- Подготовить электрический кабель, как показано на рис. 11.
- После подключения следует наклеить соответствующие наклейки с указанием мощности и напряжения, находящиеся в крышке корпуса, рядом с шильдой прибора.

SH 30-150 S

А: Схема подключения, рис. 12

- 1 регулятор температуры
- 2 предохранительный температурный ограничитель
- 3 реле давления антикоррозионного анода
- 4 индикатор наличия горячей воды

В: Варианты подключения, рис. 13

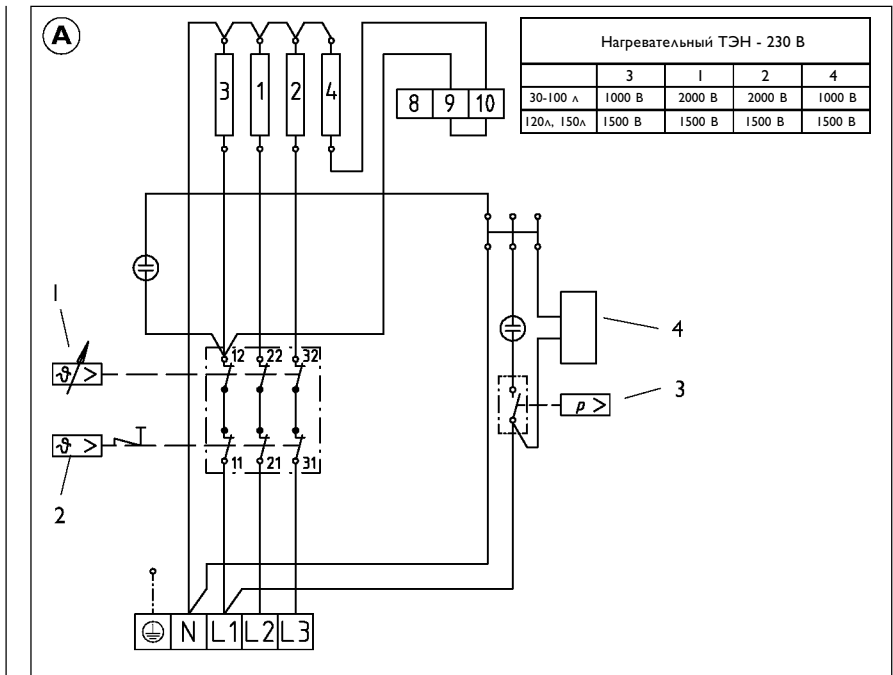


Рис. 12

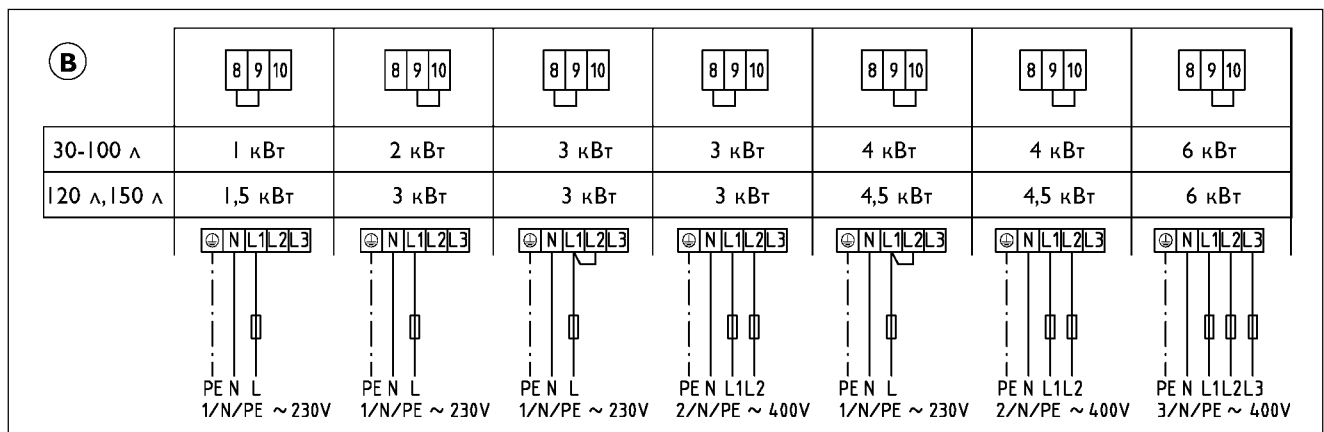
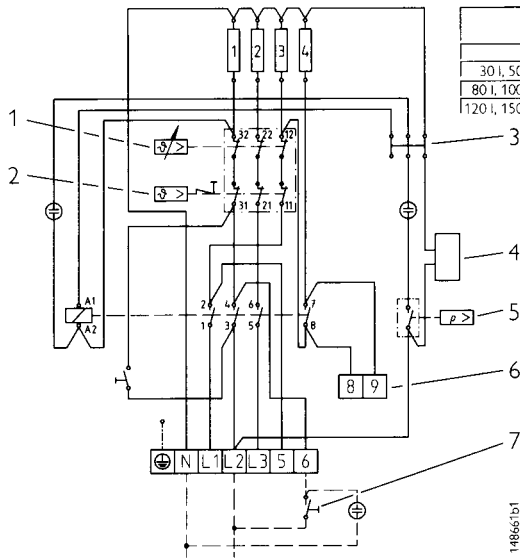


Рис. 13

План электроподключения SHZ 30 - 150 S

Подключение приборов с функцией нагрева по льготному тарифу



ТЭН 230 В				
	1	2	3	4
30 l, 50 l	1000 W	2000 W	500 W	500 W
80 l, 100 l	2000 W	2000 W	1000 W	1000 W
120 l, 150 l	1500 W	1500 W	1500 W	1500 W

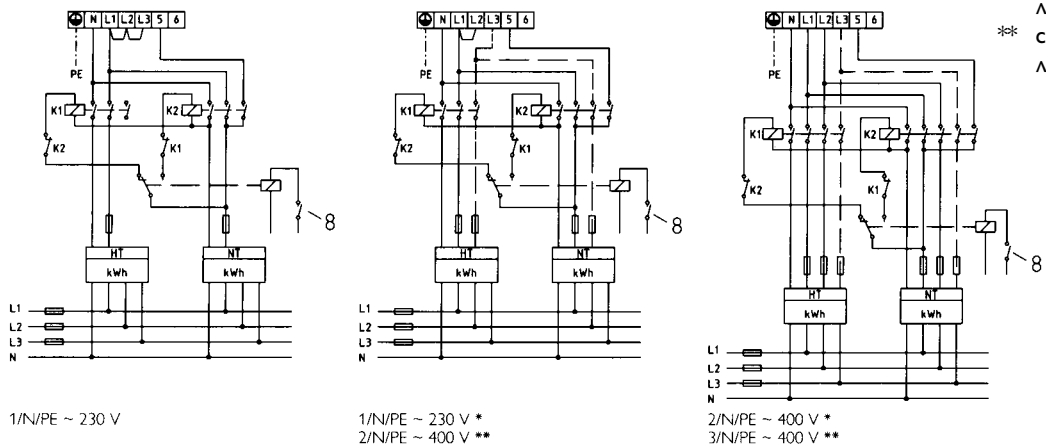
- 1 Регулятор температуры
- 2 Предохранительный температурный ограничитель
- 3 Штекерный переключатель для нулевого провода
- 4 Индикатор наличия горячей воды
- 5 Реле давления антикоррозийного анода
- 6 Клемма для переключения мощности
- 7 Контакт для дистанционного включения быстрого нагрева
- 8 Контакт для активации нагрева по льготному тарифу

Подключение должно выполняться только в соответствии с приведенным примером

Измерение одним счетчиком

	8 9	8 9	8 9	8 9	8 9	8 9	8 9	8 9	8 9	8 9	8 9	8 9
30 l / 50 l	0,5/4 kW	1/4 kW	0,5/4 kW	1/4 kW	-	-	-	-	-	-	-	-
80 l / 100 l	-	-	-	-	1/2 kW	2/2 kW	1/4 kW	2/4 kW	1/4 kW	2/4 kW	1/6 kW	2/6 kW
120 l / 150 l	-	-	-	-	-	-	1,5/4,5 kW	3/4,5 kW	1,5/4,5 kW	3/4,5 kW	1,5/6 kW	3/6 kW

Измерение двумя счетчиками



- * без штриховых линий
- ** со штриховыми линиями

Подключение приборов SHZ 30 - 150 S без использования функции нагрева по льготному тарифу

	8 9	8 9	8 9	8 9	8 9	8 9	8 9
30 l / 50 l	1 kW	-	2 kW	4 kW	4 kW	-	-
80 l / 100 l	2 kW	-	4 kW	-	-	4 kW	6 kW
120 l / 150 l	1,5 kW	3 kW	4,5 kW	-	-	4,5 kW	6 kW

Ввод в эксплуатацию

- Перед подключением питания водонагреватель следует заполнить водой, для чего держать открытым кран горячей воды до тех пор, пока не выйдет весь воздух и вода не начнет поступать из крана.
- Ручку выбора температуры повернуть направо до упора;
- Включить прибор в электросеть;
- Наблюдать за первым нагревом, следить за отключением нагрева по достижении заданной температуры.
- Проверить функционирование предохранительной группы. Убедиться, что во время нагрева из предохранительной группы поступает избыток воды.

Важные указания

- При температурах ниже 15°C (например, при транспортировке и хранении) может сработать предохранительный ограничитель температуры. В этом случае необходимо нажать кнопку сброса, расположенную на термостате, до щелчка.

Сервисное обслуживание

- При всех работах отключить прибор от сети!
- Контролировать состояние антикоррозионного анода и производить замену, как только на панели управления загорится лампочка "Service Anode". При смене анода обязательно плотно ввернуть

реле давления анода (размер ключа: SH 30 S - **SW 13**; SH 50-150 S - **SW 27**).

- Переходное сопротивление между анодом и подсоединительным штуцером бака макс. 0,1 Ом.
- Замена кольца фланца - см.рис.17.
- Производить удаление извести с нагревательного тэна только после его демонтажа; внутренняя поверхность бака и анод не должны подвергаться воздействию средств для удаления извести.
- Антикоррозионный защитный резистор на изоляционной панели (рис.18, поз.4) не должен быть поврежден или удален во время сервисного обслуживания. При замене резистора следует правильно произвести сборку.

Рис.18:

- 1 медный нагревательный ТЭН
- 2 изоляционная панель
- 3 кольцо фланца
- 4 резистор антикоррозионного анода
- 5 резиновая вставка

- Указанные на рис.19 размеры L1 и L2 следует обязательно соблюдать.

Рис.19:

- 1 датчик ограничителя
 - 2 датчик регулятора.
- Регулярно проверять предохранительную группу

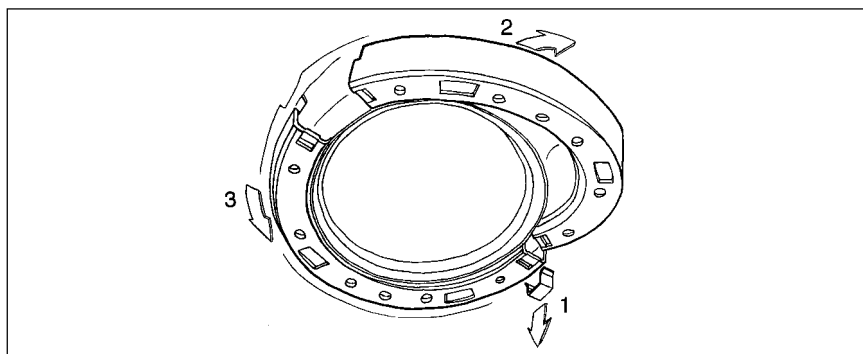


Рис. 17

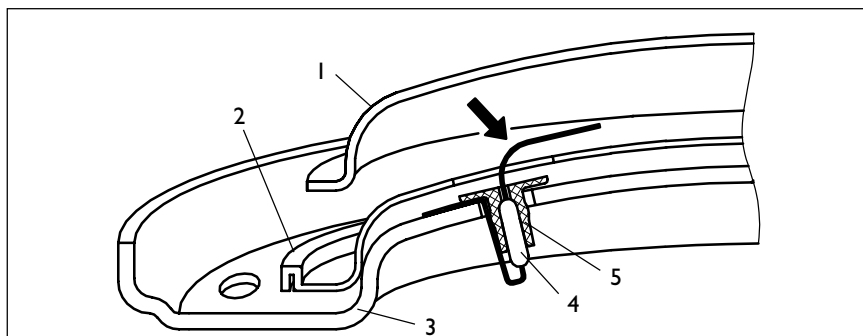


Рис. 18

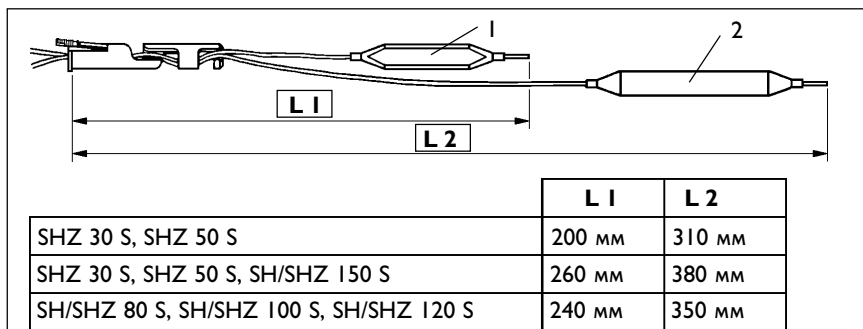


Рис. 19

Опорожнение резервуара

Перед опорожнением отключить питание прибора!

- закрыть запорный клапан в предохранительной группе;
- полностью открыть все водозаборные краны горячей воды;
- подсоединить шланг с переходником типа G 3/4“ к сливному вентилю (в нижней крышке прибора, рис.6, поз.11) и открыть вентиль.

Внимание! При опорожнении резервуара опасайтесь ожога горячей водой.

Устранение неисправностей пользователем

Неисправность	Причина	Устранение
Нет горячей воды	- нет напряжения, засорение	- проверьте электрические предохранители, прочистите водопроводные трубы
Малый расход воды	- засорение рассекателя струи водоразборной арматуры или душевой насадки	- очистите сливную арматуру и/ или удалите известь

Таблица 2.

Устранение неисправностей специалистом

Неисправность	Причина	Устранение
Нет горячей воды	- сработал предохранительный ограничитель температуры	- устранить причину неисправности; нажать кнопку сброса, расположенную на термостате
	- нагревательный элемент неисправен	- заменить нагревательный элемент

Таблица 3.

Центральное представительство STIEBEL ELTRON в России - фирма OSKO:

Москва-офис:

ул. Николаямская, д. 28/60
тел. (095) 502 99 15
факс (095) 502 99 16

Москва-магазин:

Ул. Троицкая, д.9, к.1
тел. (095) 933 87 74
факс (095) 933 87 75

Санкт-Петербург:

Каменноостровский пр., д.50
тел. (812) 327 52 52
факс (812) 325 13 46